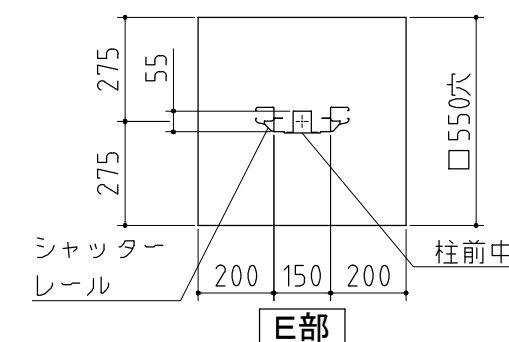
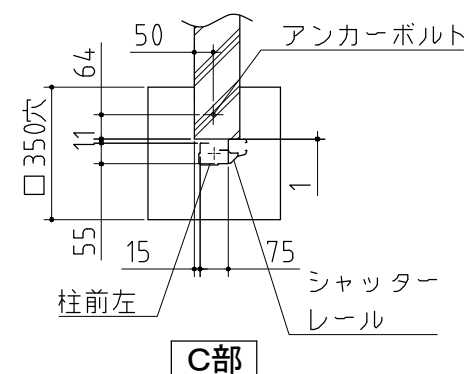
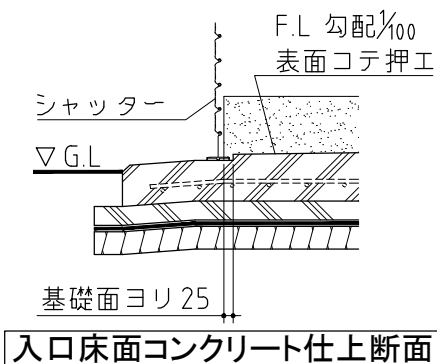
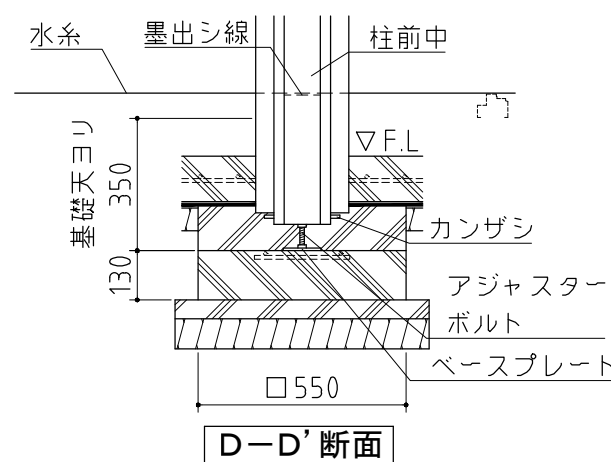
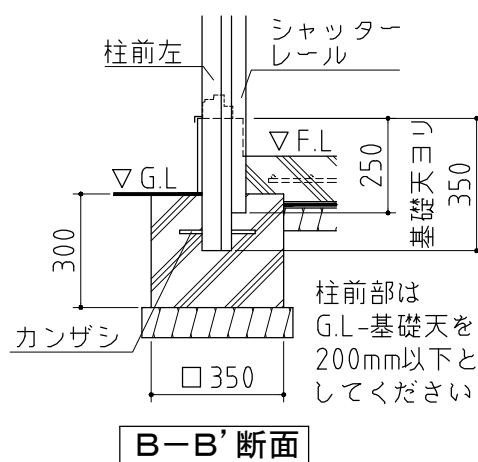
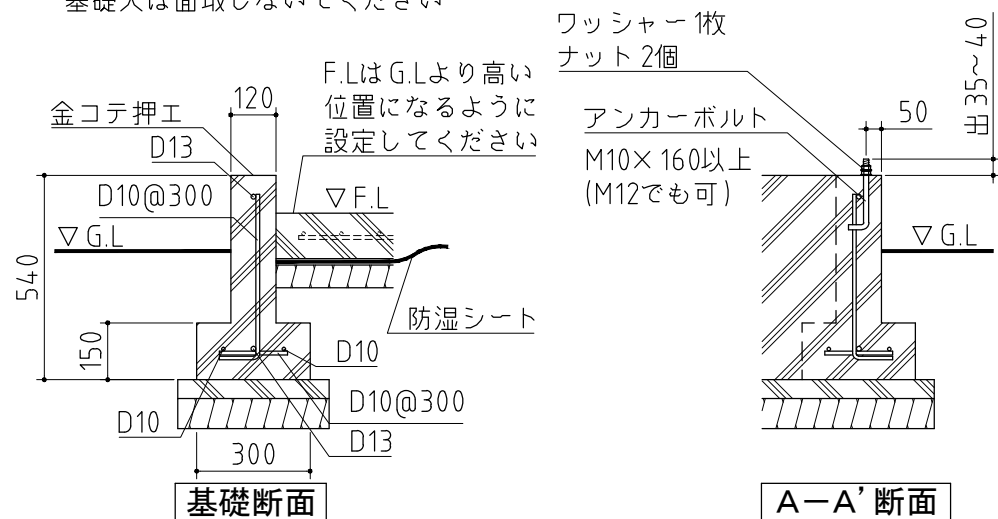


⚠ 注意  
アンカーボルトは布基礎芯ではありません。

×・・・アンカーボルト位置を示す。

基礎詳細図 S=1/20

基礎天は面取しないでください



基礎図

〈縮尺〉 S=1/50  
～多雪型～

機種名 FM-1426SD・HDL-2

※寒冷地等は地域の実情に合わせた基礎にして下さい。